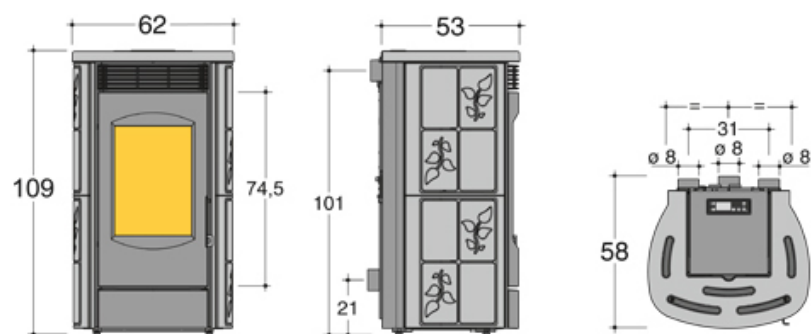


ALPINA LX



KORPUS PIECYKA SERIA LX

	9 kW (LX9)		12 kW (LX12)		
	MAX.	MIN.	MAX.	MIN.	
MOC NOMINALNA	9,0	2,7	12,0	2,7	kW
MAX. POBÓR PRĄDU PRZY ROZPALANIU	460		460		W
EMISJA CO PRZY 13% O ₂	0,017	0,049	0,015	0,049	%
SPRAWNOŚĆ	89,0	87,0	87,0	87,0	%
ZUŻYCIE PELLETU	2,08	0,63	2,85	0,63	kg/h
MASOWY PRZEPŁYW SPALIN	6,81	4,32	8,49	4,32	g/s
TEMPERATURA SPALIN	189	124	230	124	°C
CIŚNIENIE CIĄGU KOMINOWEGO	11	11	11	11	Pa
POJEMNOŚĆ ZBIORNIKA PELLETU	22		22		Kg
CZAS PRACY NA JEDNYM ZAŁADUNKU PELLETU	10	34	7	34	h
ŚREDNICA KOMINA	Ø 80		Ø 80		mm
CZERPNIA POWIETRZA MOŻLIWY ADAPTER NA FI 80MM	40 x 40		40 x 40		mm
POWIERZCHNIA DO OGRZANIA	104		137		*m²

WAGA NETTO

122 kg noir xw - 126 kg visual xw - 118 kg filo xw - 133 kg life xw
128 kg linea xw - 130 kg new linea xw - 134 kg ronde xw - 132 kg ring xw 126 kg arko xw - 162 kg luce xw - 163 kg country xw - 149 kg top xw 126 kg tile xw - 141 kg tour xw - 175 kg alpina xw

WAGA Z OPAKOWANIEM

144 kg noir xw - 148 kg visual xw - 147 kg filo xw - 155 kg life xw
150 kg linea xw - 152 kg new linea xw - 161 kg ronde xw - 163 kg ring xw 154 kg arko xw - 191 kg luce xw - 192 kg country xw - 176 kg top xw 149 kg tile xw - 170 kg tour xw - 205 kg alpina xw

UZYSKANE CERTYFIKATY:

CE EN 14785 15a B-VG LRV BlmSchV